

Детали стенового ограждения

Детали противопожарных стен образованных сэндвич-панелями

Детали стенового ограждения

Лист 29

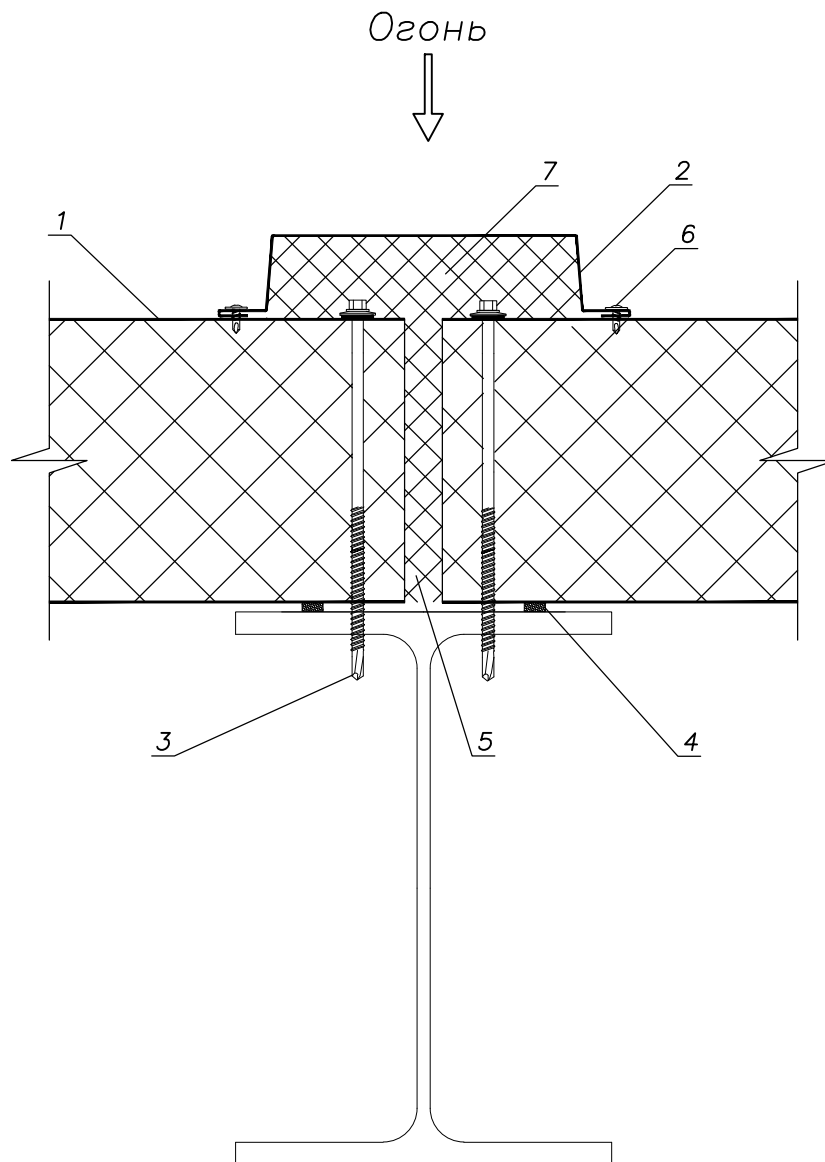
www.stroypanel.ru

2011 год

тел.: (812) 334-81-13

Детали противопожарных стен

СТРОЙПАНЕЛЬ
СТЕНОВЫЕ СЭНДВИЧ-ПАНЕЛИ



1. Сэндвич-панель
2. Фасонный элемент НФЗ (приложение 3)
3. Винт самонарезающий (приложение 1 п.1)
4. Уплотнительная лента (приложение 2 п.3)
5. Минеральная вата, плотность 110 кг/м³ (приложение 2 п.6)
6. Винт крепежный шагом 300мм (приложение 1 п.3)
7. Минеральная вата, плотность 110 кг/м³ 40мм (приложение 2 п.6)

Крепление к стойке каркаса

Лист 30

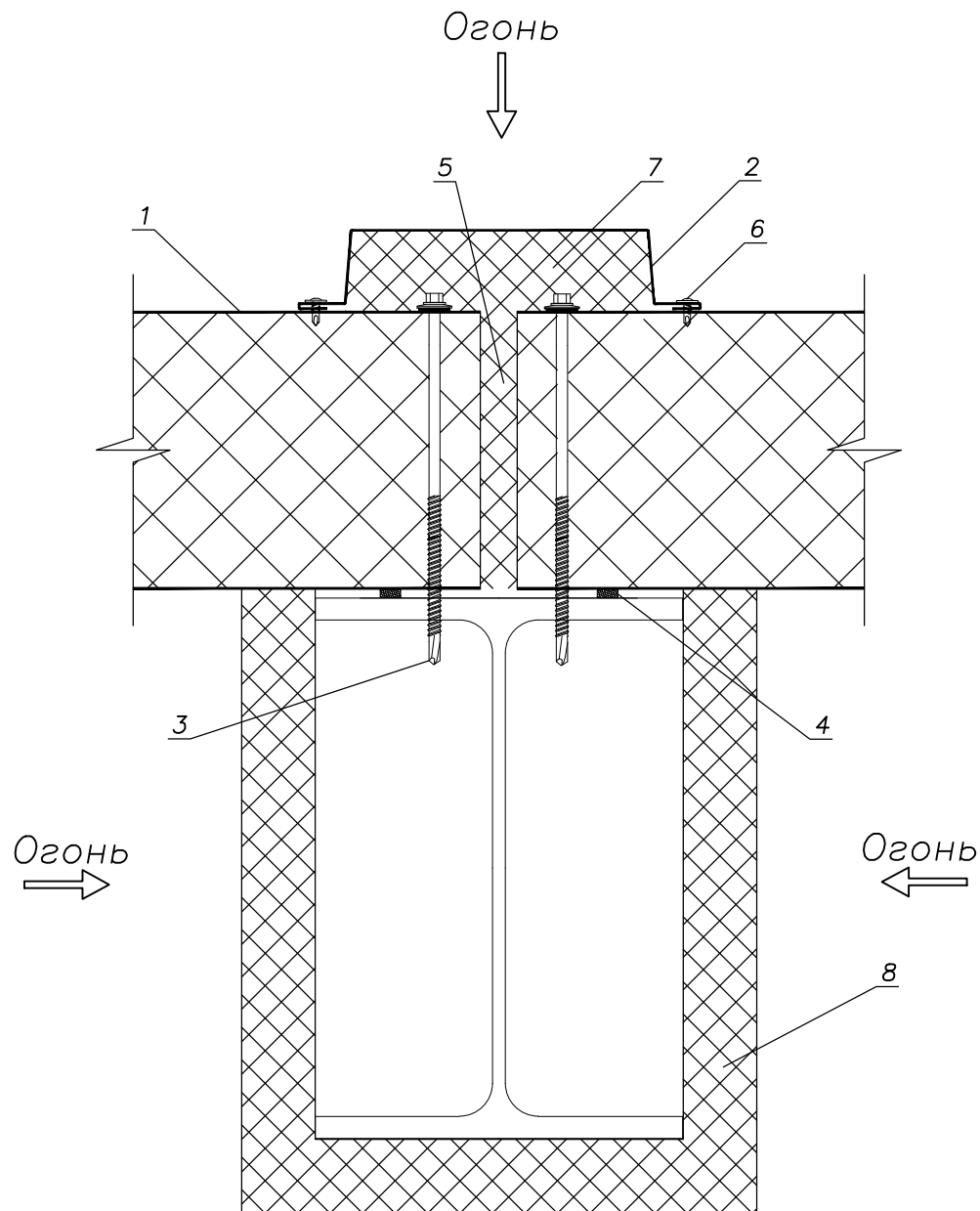
www.stroypanel.ru

2011год

тел.:(812) 334-81-13

Детали противопожарных стен

СТРОЙПАНЕЛЬ
СТЕНОВЫЕ СЭНДВИЧ-ПАНЕЛИ



1. Сэндвич-панель
2. Фасонный элемент НФЗ (приложение 3)
3. Винт самонарезающий (приложение 1 п.1)
4. Уплотнительная лента (приложение 2 п.3)
5. Минеральная вата, плотность 110 кг/м^3 (приложение 2 п.6)
6. Винт крепежный шагом 300мм (приложение 1 п.3)
7. Минеральная вата, плотность 110 кг/м^3 40мм (приложение 2 п.6)
8. Огнезащита

Крепление к стойке каркаса

Лист 31

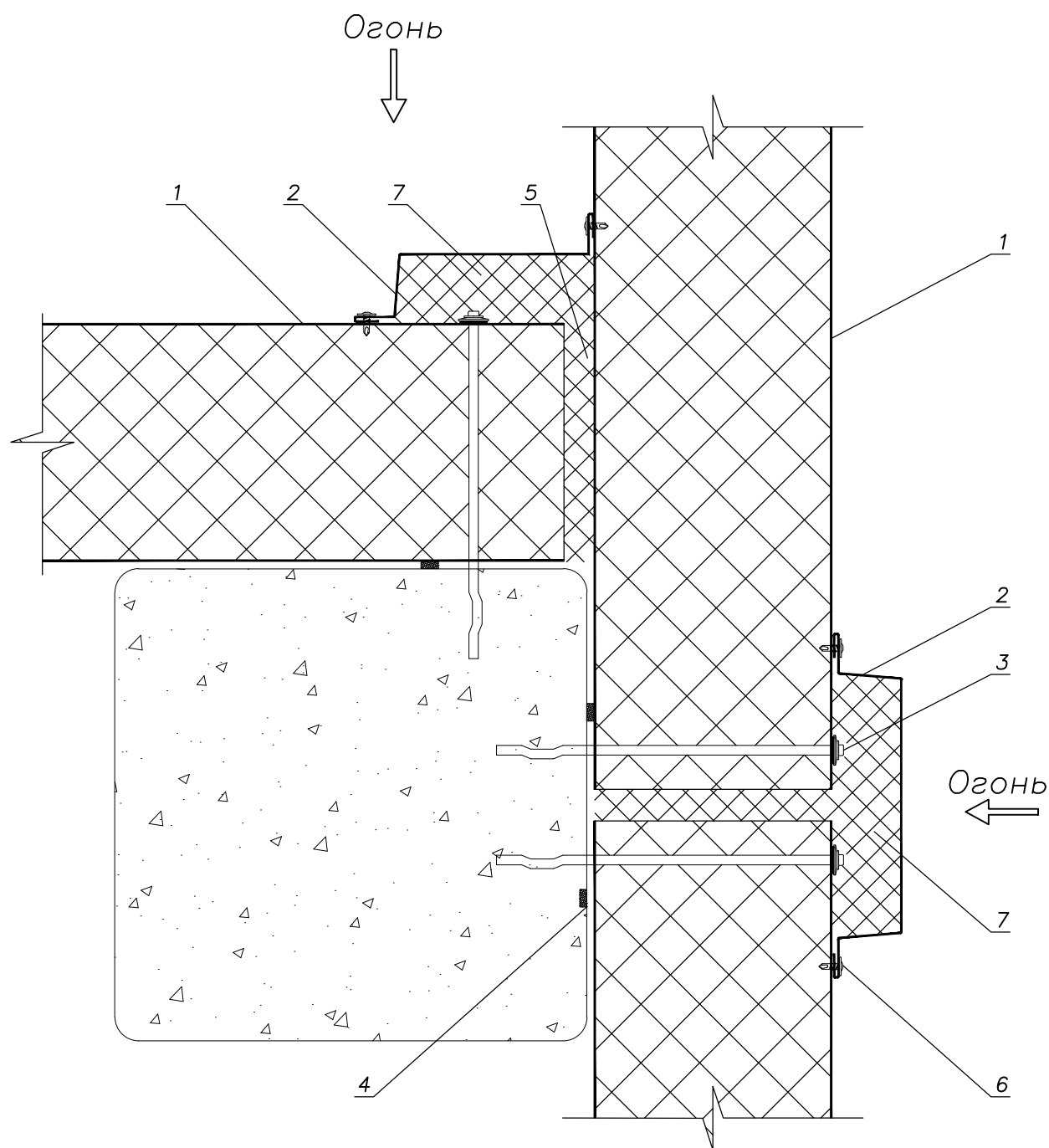
www.stroypanel.ru

2011 год

тел.:(812) 334-81-13

Детали противопожарных стен

СТРОЙПАНЕЛЬ
СТЕНОВЫЕ СЭНДВИЧ-ПАНЕЛИ



1. Сэндвич-панель
2. Фасонный элемент НУБ (приложение 3)
3. Дюбель-гвоздь (приложение 1 п.2)
4. Уплотнительная лента (приложение 2 п.3)
5. Минеральная вата, плотность 110 кг/м³ (приложение 2 п.6)
6. Винт крепежный шагом 300мм (приложение 1 п.3)
7. Минеральная вата, плотность 110 кг/м³ 40мм (приложение 2 п.6)

Крепление к угловой колонне

Детали противопожарных стен

Лист 32

2011 год

www.stroypanel.ru

тел.:(812) 334-81-13

СТРОЙПАНЕЛЬ
СТЕНОВЫЕ СЭНДВИЧ-ПАНЕЛИ